

2.10

电磁换向阀

三位四通，二位四通，二位三通

WE5... 型

通径 (NG) 5
 压力至 250 bar
 流量至 14L/min



目录

功能说明、剖面图	02
型号说明	02
图形符号	03
性能曲线	03
技术参数	04
电器参数	04
元件尺寸	05

特点

- 直动式电磁铁操作方向滑阀作为标准类型
- 湿式直流或交流电磁铁
- 板式连接

最大流量 (L/min) →

阀芯机能	压力级 (bar)		
	50	100	250
A, B, C, N, E, F, H, J, L, M, Q, R, U, W	14	14	12
G	10	10	9

功能说明、剖面图

WE5 型方向控制阀是电磁铁操作的换向滑阀，用以控制油液的开启、停止和流动方向。

这种方向控制阀主要包括阀体 (1)，1 个或 2 个电磁铁 (2)，控制阀芯 (3) 和 1 个或 2 个复位弹簧 (4) 等。

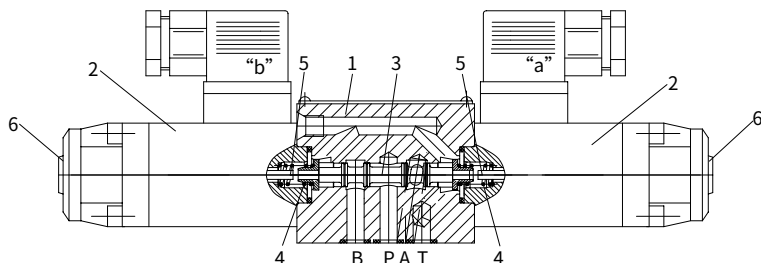
在未通电的状态下，控制阀芯 (3) 由复位弹簧 (4) 保持在中间或初始位置 (脉冲阀除外)，控制阀芯 (3) 由湿式电磁铁 (2) 操作。

为了保证获得满意的操作，务必使电磁铁的压力腔充满油液。

电磁铁 (2) 的力经过推杆 (5) 作用在控制阀芯 (3) 上，将其由静止推向所需位置，这就使油液从 P 至 A、B 至 T，P 至 B 或 A 至 T 自由流动。

当电磁铁 (2) 断电时，控制阀芯 (3) 被复位弹簧 (4) 推向初始位置。

可选的手动应急操作 (6) 在电磁铁不通电的情况下可控制阀芯 (3) 运动。

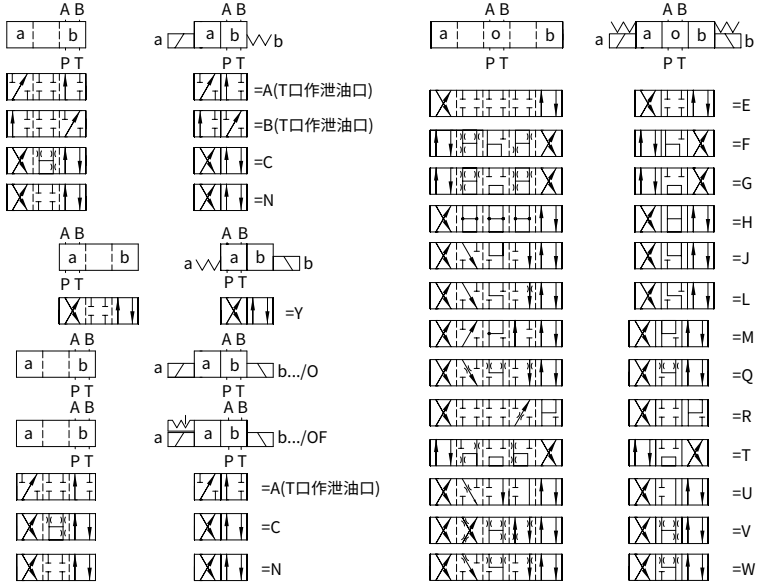


型号说明

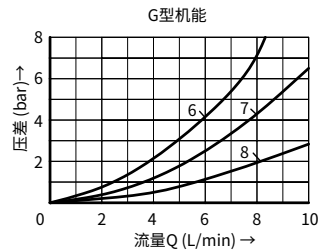
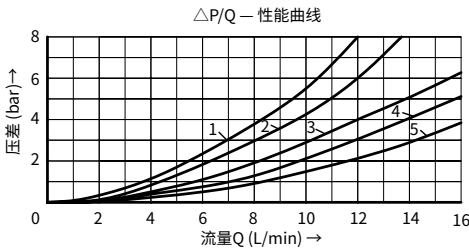
	WE	5	-	6.0	/	A		N			*	
3 通 (机能 AB) = 3 4 通 = 4												另有要求文字说明
电磁换向阀												无标记 = 丁腈橡胶密封 V = 氟橡胶密封
通径 5 = 5												Z4= 方形插头 (不适用本整型) Z5L= 方形插头带灯
图形符号												N= 带故障检查按钮
6.0 系列 = 6.0												
弹簧复位 = 无标记												G24 = 24V 直流
无弹簧复位 = O												W110-50 = 110V 交流 50Hz
无弹簧复位, 带定位机构 = OF												W220-50 = 220V 交流 50Hz
(只适用于二位阀并且是两个电磁铁)												W110R = 110V 交流本整
湿式电磁铁 = A												W220R = 220V 交流本整
												其它电压见技术参数表

注：如使用交流电源，推荐使用交流本整型。

图形符号



性能曲线 (在使用 HLP46, $\theta_{油}=40^{\circ}\text{C} \pm 5^{\circ}\text{C}$ 时测得)



- | | |
|-----------------------|-------------------------------------|
| 1 B型机能: P → B, P → A | 5 除B型、R型以外所有机能: P → A, P → B, A → T |
| 2 B型机能: P → A, P → B | 6 G型机能: P → A, B → T |
| 3 除B型、R型以外所有机能: A → T | 7 G型机能: P → T, P → B |
| 4 除B型、R型以外所有机能: B → T | 8 G型机能: A → T |

技术参数

安装位置		可选择	
环境温度		°C	-30 至 +50 (丁腈橡胶密封)
			-20 至 +50 (氟橡胶密封)
重量	阀	kg	1.4
	底板 (G115/01A)	kg	0.8
油口最高	油口 A, B, P	bar	250
工作压力	油口 T	bar	60 当工作压力超出允许压力时, 符号为 A、B 的阀必须使用 T 为泄油口。
最大流量		L/min	14
流量面积 (在中位时)	Q 型	mm ²	约 6% 的公称截面积
	W 型	mm ²	约 3% 的公称截面积
工作介质		矿物油 - 适用于丁腈橡胶或氟橡胶密封 磷酸酯 - 适用于氟橡胶密封	
工作介质温度范围		°C	-30 至 +80 (丁腈橡胶密封)
			-20 至 +80 (氟橡胶密封)
粘度范围		mm ² /s	2.8 至 500
油液污染度		油液最高污染等级按 NAS1638 9 级和 ISO4406 20/18/15 级。	

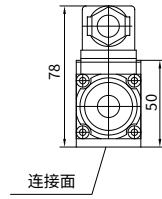
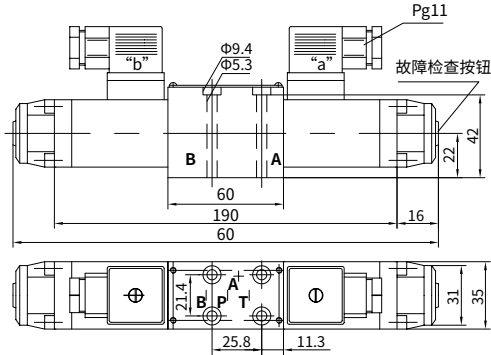
电器参数

可供电压		直流电	交流电 50Hz
可供电压	V	12, 24, 48, 96; 110, 205, 220	110, 127, 220
允许电压 (偏差)	%	+10~ -15	
需用功率	W	26	-
保持电流	VA	-	46
冲击电流	VA	-	130
换向时间		持续工作	
符合 ISO 6403	开	ms	40
	关	ms	30
切换频率	次/h	至 15000	至 7200
防护等级按 DIN 40050		IP65	
最高线圈温度		°C	+150

注：在电器连接时，保护导线 (PE \perp) 须按规定接地。

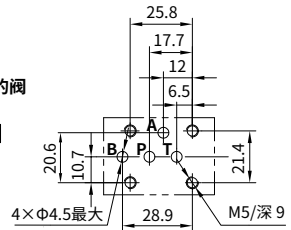
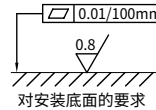
元件尺寸

(尺寸单位: mm)



通过两端电磁铁来控制 E, F, G, H, J, L, M, Q, R, U, W 型机能的阀

- 1 二位阀只是少一个电磁铁的尺寸, 其它全部相同
- 2 O 形圈 7×1.5
- 3 阀固定螺钉: M5×50, GB/T70.1-10.9 级
拧紧扭矩 $M_A=9\text{Nm}$

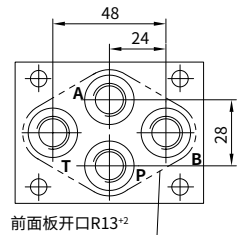
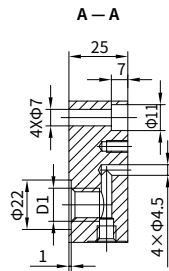
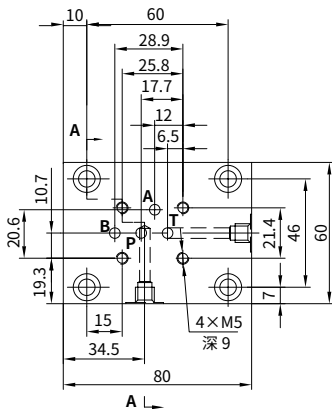


如需连接底板, 必须单独订货,

型号: G115/01A(G1/4), G115/02A(M14×1.5)

WE5 电磁换向阀连接底板

(尺寸单位: mm)



型号	D1	阀固定螺钉	重量 (kg)
G115/01A	G1/4	M5×50 GB/T70.1-10.9	0.7
G115/02A	M14×1.5	M5×50 GB/T70.1-10.9	0.7

中国

+86 400 101 8889

美国

+01 630 995 3674

德国

+49 172 3683463

日本

+81 03 6809 1696



© 未经恒立液压公司授权，此宣传册任何部分不得以任何方式翻版、编辑、复制及使用电子方式进行传播。由于产品一直在不断开发创新中，本宣传册中信息不针对特定行业的特殊条件或适用性，对于因此而产生的任何不完整或不准确描述，恒立液压不承担责任。

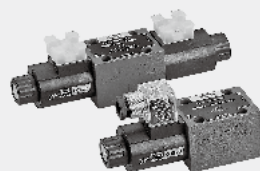
2.11

电磁换向阀

三位四通，二位四通，二位三通

WE 6...L7X 型

通径 (NG) 6
 压力至 315 bar
 流量至 60 L/min



目录

功能说明、剖面图	02
型号说明	02
图形符号	03
技术参数	03
电器参数	03
性能曲线	04
切换性能极限	04
元件尺寸	05

特点

- 直动式电磁铁操作的方向滑阀
- 安装面按 DIN24 340 A 型，
ISO 4401 和 CETOP-RP 121H
- 带可拆卸线圈的直流电磁铁
- 可不放油液更换线圈

功能说明、剖面图

WE 型方向控制阀是电磁铁操作的换向滑阀，用以控制油液的开闭和流动方向。

这种方向控制阀主要包括阀体 (1)，1 个或 2 个电磁铁 (2)，控制阀芯 (3) 和 1 个或 2 个复位弹簧 (4) 等。

在未通电的状态下，控制阀芯 (3) 由复位弹簧 (4) 保持在中间或初始位置 (脉冲阀除外)，控制阀芯 (3) 由湿式电磁铁 (2) 操作。

为了保证获得满意的操作，务必使电磁铁的压力腔充满油液。

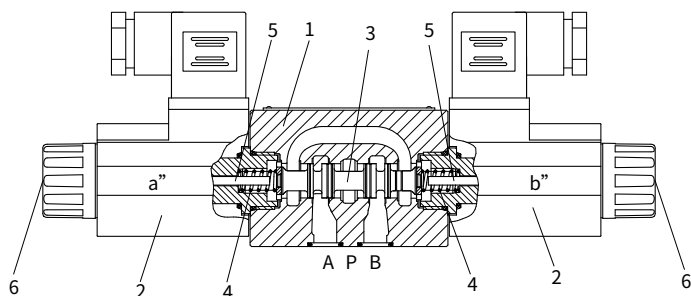
电磁铁 (2) 的力经过推杆 (5) 作用在控制阀芯 (3) 上，将其由初始位置推向所需位置，这就使油液从 P 至 A、B 至 T 或 P 至 B、A 至 T 自由流动。

当电磁铁 (2) 断电时，控制阀芯 (3) 被复位弹簧 (4) 推向初始位置。

手动应急操作 (6) 在电磁铁不通电的情况下可控制阀芯 (3) 运动。

WE6...L7X/OF... 型，脉冲阀 (仅限于机能 D)

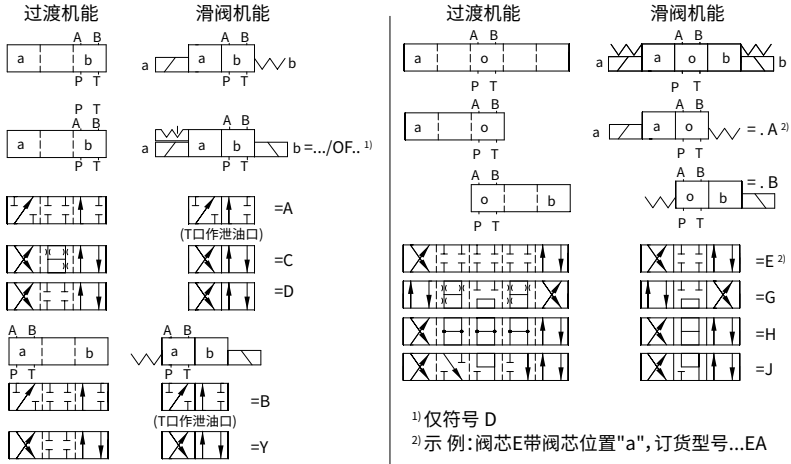
这种阀是带双电磁铁和定位器的二位阀，可保持在任一位置，电磁铁不必连续通电。



型号说明

WE	6	-	L7X	/														*	
3 通 (机能 A, B)=3																			另有要求文字说明
4 通 =4																			
电磁换向阀																			无标记 = 丁腈橡胶密封
通径 6 =6																			V = 氟橡胶密封
图形符号																			
系列 L70 ~ L79 (L70 至 L79 系列安装和连接尺寸保持不变)			=L7X																
弹簧复位			= 无标记																
无弹簧复位, 带定位机构			= OF																
高性能电磁铁			=H																
12V 直流			=G12																
24V 直流			=G24																
																			N= 带手动应急操作按钮

图形符号



技术参数

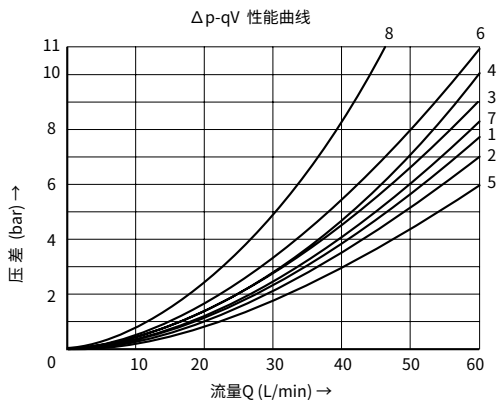
安装位置	可选择	
环境温度	°C	-30 至 +50 (丁腈橡胶密封)
		-20 至 +50 (氟橡胶密封)
重量	单电磁铁阀	kg 1.25
	双电磁铁阀	kg 1.6
油口最高工作压力	油口 A, B, P	bar 315
最大流量	油口 T	bar 160, 当工作压力超出允许压力时, 机能 A 和 B 的三通阀必须使用 T 为泄油口
工作介质	L/min 60	
工作介质温度范围	°C	矿物油 - 适用于丁腈橡胶或氟橡胶密封
		磷酸酯 - 适用于氟橡胶密封
粘度范围	mm ² /s	-30 至 +80 (丁腈橡胶密封)
		-20 至 +80 (氟橡胶密封)
油液污染度	2.8 至 500	
油液污染度	油液最高污染等级按 NAS1638 9 级和 ISO4406 20/18/15 级	

电器参数

电压类型	直流电	
可供电压	V	12, 24
允许电压 (偏差)	%	+10~ -10
需用功率	W	26
暂载率	持续工作	
换向时间	开	ms 25 至 45
符合 ISO 6403	关	ms 10 至 25
切换频率	次 /h	至 15000
防护等级按 DIN 40050	IP65	
最高线圈温度	°C	+150

注: 在电器连接时, 保护导线 (PE) 须按规定接地。

性能曲线 (在使用 HLP46, $\vartheta_{油}=40^{\circ}\text{C} \pm 5^{\circ}\text{C}$ 时测得)



阀芯机能	流动方向			
	P 至 A	P 至 B	A 至 T	B 至 T
A, B	3	3	-	-
C	1	1	3	1
D, Y	4	4	3	3
E	3	3	1	1
J	1	1	2	1
G	6	6	7	7
H	2	5	2	2

7 阀芯机能“H”处于中位 P \rightarrow T

8 阀芯机能“G”和“T”处于中位 P \rightarrow T

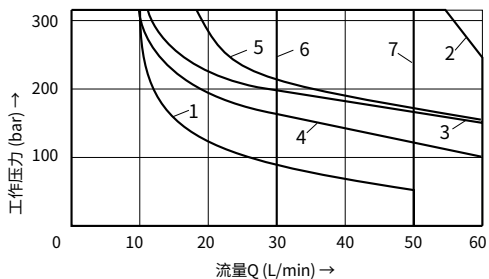
切换性能极限 (在使用 HLP46, $\vartheta_{油}=40^{\circ}\text{C} \pm 5^{\circ}\text{C}$ 时测得)

所给的工作极限仅用于两个方向流动的情况 (如同时有 B 至 T 回流的 P 至 A 流向)。

在单向流动时 (如从 P 至 A, B 口被堵塞), 由于阀内的流动力量, 允许的切换极限可能降低。

功率极限是在电磁铁处于工作温度,

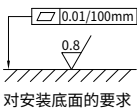
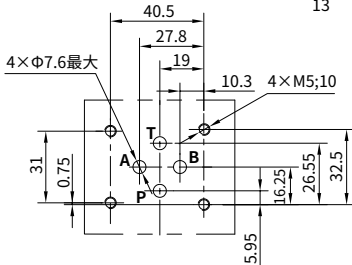
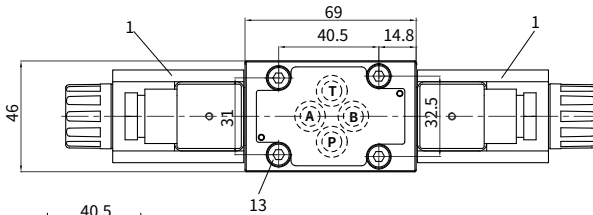
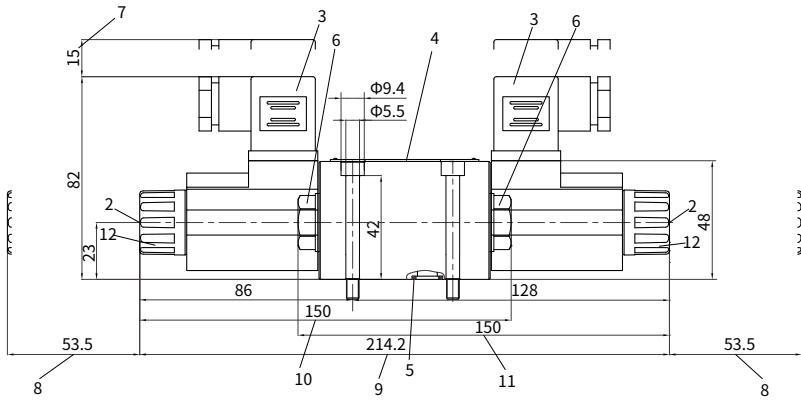
电压低于标准电压 10%, 且 T 口没有背压的情况下测得。



直流电磁铁	
特性曲线	阀芯机能
1	A, B
2	C, Y
3	E
4	J
5	D
6	G, H
7	D/OF

元件尺寸

(尺寸单位: mm)



- 1 电磁铁
- 2 手动应急操作
- 3 插入式接头按 DIN43650 (可旋转 90°)
- 4 标牌
- 5 O 形圈 9.25×1.78
- 6 用于 1 个电磁阀的堵头
- 7 取下插入式接头所需的空
- 8 取下线圈所需的空
- 9 三位阀尺寸, 高性能电磁铁
- 10 二位阀尺寸, 电磁铁在 A 端, 高性能电磁铁
- 11 二位阀尺寸, 电磁铁在 B 端, 高性能电磁铁
- 12 紧固螺母, 拧紧扭矩 $M_A=4\text{Nm}$
- 13 阀固定螺钉: $M5\times 50, \text{GB/T70.1-10.9 级}$
拧紧扭矩 $M_A=8.9\text{Nm}$

备注: 4 颗内六角螺钉 UNC

10-24 UNC×2"ASTM-A574 (单独订购)

(摩擦系数 $\mu_{\text{总计}}=0.19$ 至 0.24) ;

紧固扭矩 $M_A=11\text{Nm}$ [8.2ft-lbs] ±15%

(摩擦系数 $\mu_{\text{总计}}=0.12$ 至 0.17) ;

紧固扭矩 $M_A=8\text{Nm}$ [5.9ft-lbs] ±10%

如需连接底板, 必须单独订货,

型号: G341/01(G1/4), G341/02 (M14×1.5)

G342/01(G3/8), G342/02 (M18×1.5)

G502/01(G1/2), G502/02 (M22×1.5)

中国

+86 400 101 8889

美国

+01 630 995 3674

德国

+49 172 3683463

日本

+81 03 6809 1696



© 未经恒立液压公司授权，此宣传册任何部分不得以任何方式翻版、编辑、复制及使用电子方式进行传播。由于产品一直在不断开发创新中，本宣传册中信息不针对特定行业的特殊条件或适用性，对于因此而产生的任何不完整或不准确描述，恒立液压不承担责任。

2.12

电磁换向阀

三位四通，二位四通，二位三通

WE 6...L6X 型

通径 (NG) 6
 压力至 350 bar
 流量至 80L/min



目录

功能说明、剖面图	02
型号说明	03
图形符号	04
性能曲线	04
技术参数	05
电器参数	05
切换性能极限	06-07
元件尺寸	08-09

特点

- 直动式电磁铁操作的方向滑阀
- 安装面按 DIN24 340 A 型
ISO 4401 和 CETOP-RP 121H
- 带可拆卸线圈的直流或交流电磁铁
- 可不放油液更换线圈
- 作为单个连接或对中连接的电气连接

功能说明、剖面图

WE 型方向控制阀是电磁铁操作的换向滑阀，用以控制油液的开闭和流动方向。

这种方向控制阀主要包括阀体 (1)，1 个或 2 个电磁铁 (2)，控制阀芯 (3) 和 1 个或 2 个复位弹簧 (4) 等。

在未通电的状态下，控制阀芯 (3) 由复位弹簧 (4) 保持在中间或初始位置 (脉冲阀除外)，控制阀芯 (3) 由湿式电磁铁 (2) 操作。

为了保证获得满意的操作，务必使电磁铁的压力腔充满油液。

电磁铁 (2) 的力经过推杆 (5) 作用在控制阀芯 (3) 上，将其由初始位置推向所需位置，这就使油液从 P 至 A、B 至 T 或 P 至 B、A 至 T 自由流动。

当电磁铁 (2) 断电时，控制阀芯 (3) 被复位弹簧 (4) 推向初始位置。

手动应急操作 (6) 在电磁铁不通电的情况下可控制阀芯 (3) 运动。

WE6...L6X/O... 型 (仅限于机能 A, C, D)

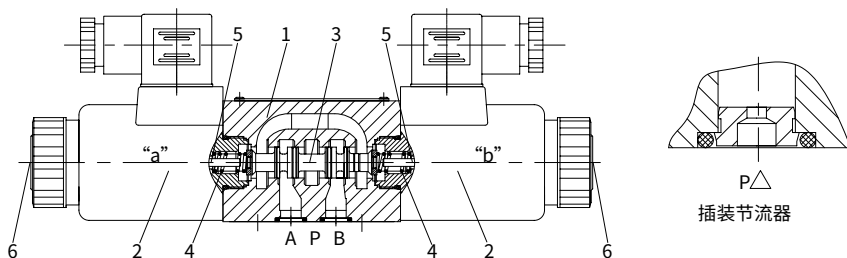
这种阀是带双电磁铁的二位阀，失电状态下阀芯无确定位置。

WE6...L6X/OF... 型, 脉冲阀 (仅限于机能 A, C, D)

这种阀是带双电磁铁和定位器的二位阀，可保持在任一位置，电磁铁不必连续通电。

插装节流器 (WE6...L6X/.../B... 型)

当需要限制进入阀的流量时，可在 P 口安装节流器。



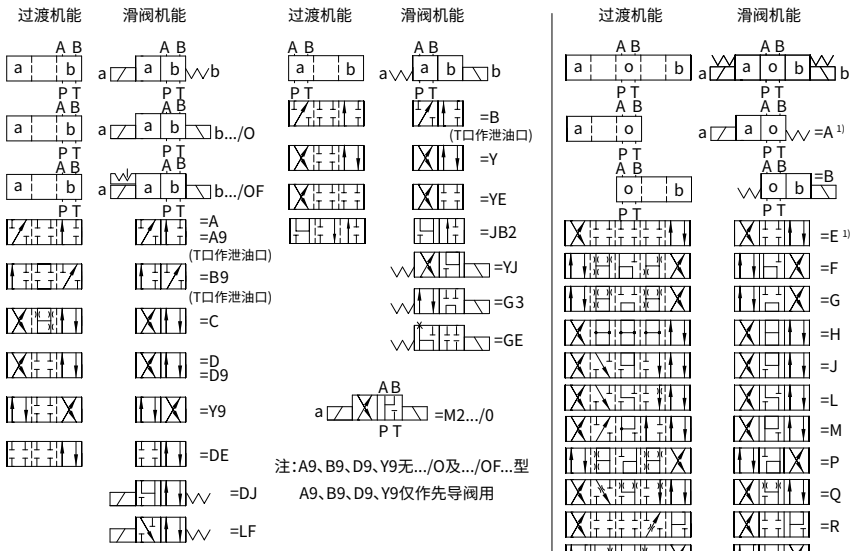
型号说明

	WE	6	- L6X /					/				*
3 通 (机能 A, B)=3 4 通 =4												另有要求文字说明
电磁换向阀												无标记 = 不带定位孔 /60= 带定位孔 /62= 带定位销和定位孔 ISO 8752-3×8-St
通径 =6												无标记 = 丁腈橡胶密封 V = 氟橡胶密封
图形符号												无标记 = 无插装节流器 B08 = 节流孔直径 0.8 mm B10 = 节流孔直径 1.0 mm B12 = 节流孔直径 1.2 mm B15 = 节流孔直径 1.5 mm B20 = 节流孔直径 2.0 mm B25 = 节流孔直径 2.5 mm B30 = 节流孔直径 3.0 mm
L60 ~ L69 系列 =L6X (L60 至 L69 系列安装和连接尺寸保持不变)												Z4 = 方型插头 (不适用本整型) Z5L = 方型插头带灯 Z5L2 = 带指示灯和保护二极管 K4 = DIN43650 插座无插头 (不适用本整型) K7 =DT04-2P 德驰插头座, 不带插头 ¹⁾ DL = 接线盒带引线带灯 (M22×1.5 接口)
弹簧复位 = 无标记 无弹簧复位 = O 无弹簧复位, 带定位机构 = OF												
高性能电磁铁 =E 宽电压电磁铁 (仅对 K4 的直流 12V 和 24V) =N												
24V 直流 = G24 220V 交流 50/60Hz = W220 220V 交流本整 = W220R 110V 交流 50/60Hz = W110 其它电压见技术参数表												
带手动应急操作按钮 =N												

备注:

¹⁾ K7 德驰插头座仅供 12V 和 24V。

图形符号

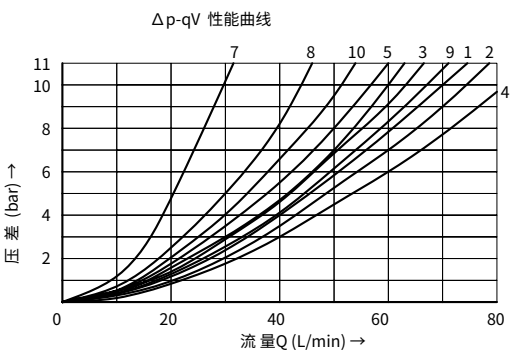


注: A9、B9、D9、Y9无.../O及.../OF...型
A9、B9、D9、Y9仅作参考用

1) 示例: 阀芯E带阀芯位置“a”,
订货型号...EA



性能曲线 (在使用 HLP46, $\theta_{油} = 40^{\circ}C \pm 5^{\circ}C$ 时测得)



7 阀芯机能“R”处于切换位置 B → A
8 阀芯机能“G”和“T”处于中位 P → T
9 阀芯机能“H”处于中位 P → T

阀芯机能	流动方向			
	P 至 A	P 至 B	A 至 T	B 至 T
A, B	3	3	-	-
C	1	1	3	1
D, Y	5	5	3	3
E	3	3	1	1
F	1	3	1	1
T	10	10	9	9
H	2	4	2	2
J, Q	1	1	2	1
L	3	3	4	9
M	2	4	3	3
P	3	1	1	1
R	5	5	4	-
V	1	2	1	1
W	1	1	2	2
U	3	3	9	4
G	6	6	9	9

技术参数

安装位置		可选择	
环境温度		°C	
		-30 至 +50 (丁腈橡胶密封)	
		-20 至 +50 (氟橡胶密封)	
重量	单电磁铁阀	kg	1.5
	双电磁铁阀	kg	2.0
油口最高工作压力	油口 A, B, P	bar	350
	油口 T	bar	210 (DC), 160 (AC), 当工作压力超出允许压力时, 机能 A 和 B 的三通阀必须使用 T 为泄油口
最大流量		L/min	80 (DC), 60 (AC)
流量面积 (在中位时)		mm ²	Q 型约 6% 的公截面积
		mm ²	W 型约 3% 的公截面积
工作介质		矿物油适用于氟橡胶密封、腈橡胶密封	
		磷酸酯适用于氟橡胶密封	
工作介质温度范围		°C	
		-30 至 +80 (丁腈橡胶密封)	
		-20 至 +80 (氟橡胶密封)	
粘度范围		mm ² /s	2.8 至 500
油液污染度		油液最高污染度等级按 NAS1638 9 级和 ISO4406 20/18/15 级	

电器参数

电压类型		直流电	交流电
可供电压	V	12, 24, 28 ¹⁾ , 48, 96, 110, 205, 220	110, 127, 220
允许电压 (偏差)	%	高性能电磁铁 : +10 ~ -15 宽电压电磁铁 : +20~-30	
需用功率	W	高性能电磁铁 : 30 宽电压电磁铁 : 32	
保持电流	VA	-	50
冲击电流	VA	-	220
暂载率		持续工作	
换向时间 符合 ISO 6403	开	ms	25 至 45
	关	ms	10 至 25
切换频率	次 /h	至 15000	至 7200
防护等级按 DIN 40050		IP65 (Z4, Z5L 插头), IP67 (K7 德驰插头座)	
最高线圈温度	°C	+150	+180

注：在电器连接时，保护导线 (PE) 须按规定接地。

1) 常用于工程机械，其他电压请咨询本公司。

切换性能极限 (在使用 HLP46, $\vartheta_{油} = 40^{\circ}\text{C} \pm 5^{\circ}\text{C}$ 时测得)

所给的工作极限仅用于两个方向流动的情况 (如同时有 B 至 T 回流的 P 至 A 流向)。

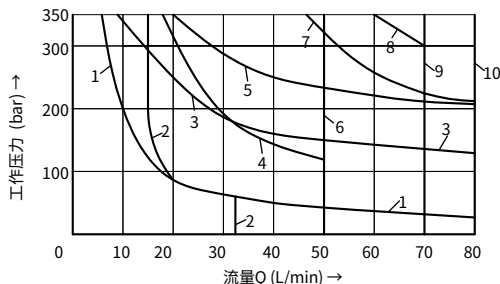
在单向流动时 (如从 P 至 A, B 口被堵塞), 由于阀内的流动力量, 允许的切换极限可能降低。

功率极限是在电磁铁处于工作温度,

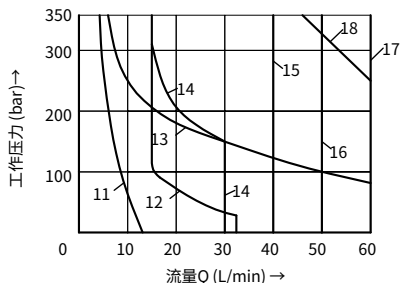
电压低于标准电压 15%, 且 T 口没有背压的情况下测得。

直流电磁铁		交流电磁铁 -50Hz		交流电磁铁 -60Hz	
性能曲线	机能符号	性能曲线	机能符号	性能曲线	机能符号
1	A, B ₁	11	A, B ₁	19	A, B ₁
2	V	12	V	20	V
3	A, B	13	A, B	21	A, B
4	F, P	14	F, P	22	F, P
5	J	15	G, T	23	G, T
6	G, H, T	16	H	24	J, L, U
7	A/O, A/OF, L, U	17	A/O, A/OF, C/O,	25	A/O, A/OF, Q, W
8	C, D, Y		C/OF, D/O, D/OF	26	C, D, Y
9	M		E, J, L, M	27	H
10	E, R ₂ , C/O, C/OF	18	Q, R ₂ , U, W	28	C/O, C/OF, D/O
	D/O, D/OF, Q, W		C, D, Y		D/OF, M, R, E, R ₂

注: ¹⁾ 带应急操作 ²⁾ 从执行元件流回油箱

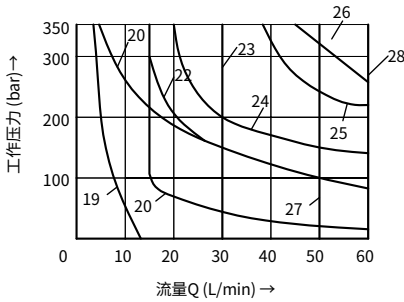


直流电磁铁	
性能曲线	电磁铁电压
1 至 10	12, 24, 48, 96, 205

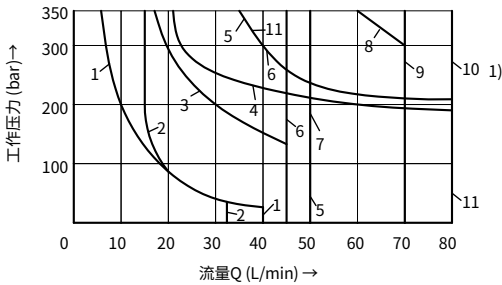


交流电磁铁		
性能曲线	电磁铁电压	
11 至 18	W110	110V, 50Hz
	W127	127V, 50Hz
	W230	230V, 50Hz

切换性能极限 (在使用 HLP46, $\vartheta_{油} = 40^{\circ}\text{C} \pm 5^{\circ}\text{C}$ 时测得)

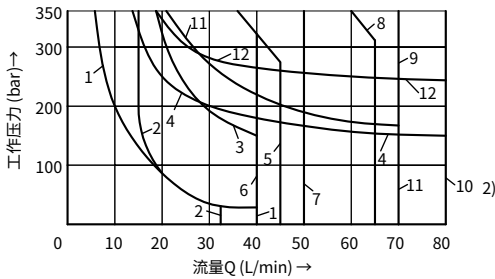


交流电磁铁		
性能曲线	电磁铁电压	
	19 至 28	W110
	W230	230V, 60Hz



直流电磁铁	
性能曲线	电磁铁电压
1 至 10 ₁₎	110, 180

性能曲线	机能符号	性能曲线	机能符号	性能曲线	机能符号
1	A, B	6	T	10 ₁₎	E, R, C/O, C/OF, D/O, D/OF, Q, W
2	V	7	H		
3	F, P	8	C, D	10 ₂₎	R, C/O, C/OF, D/O, D/OF, Q, W
4	J, L, U	9	M	11	A/O, A/OF
5	G			12	E

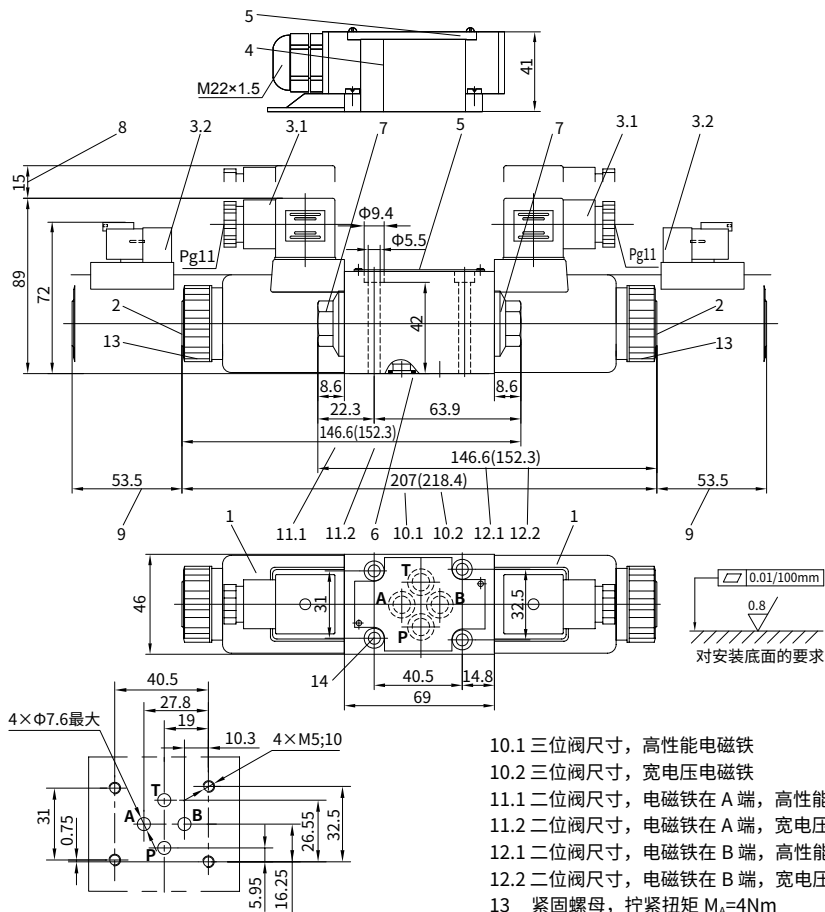


交流电磁铁	
性能曲线	电磁铁电压
1 至 12, 见 10 ₂₎	220

元件尺寸

(尺寸单位: mm)

带直流或交流本整电磁铁的阀



- 1 电磁铁
- 2 手动应急操作
- 3.1 插入式接头按 DIN43650 (可旋转 90°)
- 3.2 德驰插座
- 4 接线盒带引线带灯, M22×1.5 接口。
- 5 标牌
- 6 O 形圈 9.25×1.78
- 7 用于 1 个电磁铁阀的堵头
- 8 取下插入式接头所需的空
- 9 取下线圈所需的空

- 10.1 三位阀尺寸, 高性能电磁铁
- 10.2 三位阀尺寸, 宽电压电磁铁
- 11.1 二位阀尺寸, 电磁铁在 A 端, 高性能电磁铁
- 11.2 二位阀尺寸, 电磁铁在 A 端, 宽电压电磁铁
- 12.1 二位阀尺寸, 电磁铁在 B 端, 高性能电磁铁
- 12.2 二位阀尺寸, 电磁铁在 B 端, 宽电压电磁铁
- 13 紧固螺母, 拧紧扭矩 $M_A=4\text{Nm}$
- 14 阀固定螺钉: M5×50, GB/T70.1-10.9 级
拧紧扭矩 $M_A=8.9\text{Nm}$

备注: 4 颗内六角螺钉 UNC

- 10-24 UNC×2"ASTM-A574 (单独订购)
(摩擦系数 $\mu_{\text{总计}}=0.19$ 至 0.24);
紧固扭矩 $M_A=11\text{Nm}$ [8.2ft-lbs] ±15%
(摩擦系数 $\mu_{\text{总计}}=0.12$ 至 0.17);
紧固扭矩 $M_A=8\text{Nm}$ [5.9ft-lbs] ±10%

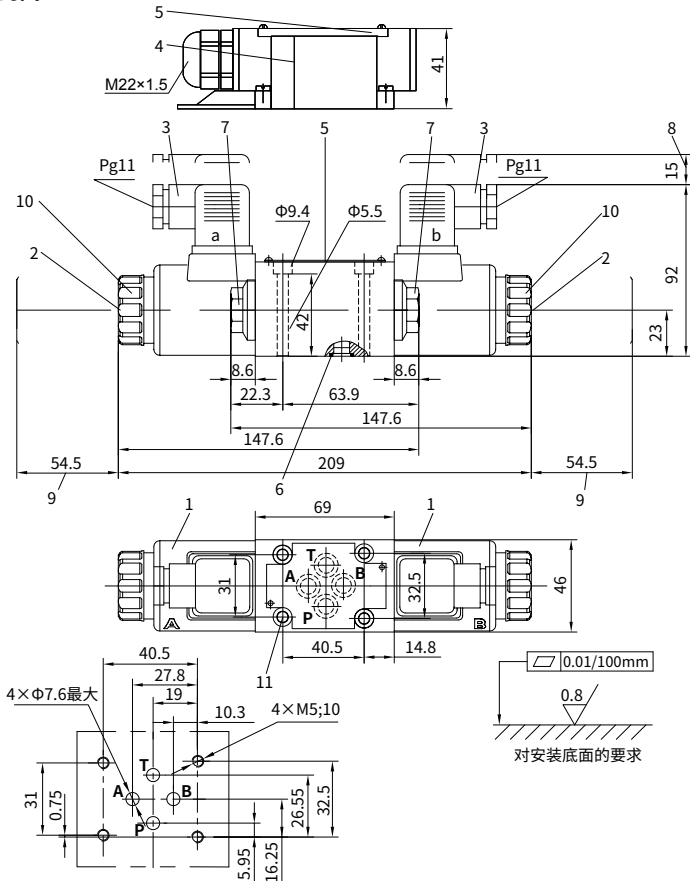
如需连接底板, 必须单独订货, 型号:

- G341/01(G1/4), G341/02 (M14×1.5)
G342/01(G3/8), G342/02 (M18×1.5)
G502/01(G1/2), G502/02 (M22×1.5)

元件尺寸

(尺寸单位: mm)

带交流电磁铁的阀



- 1 电磁铁
- 2 手动应急操作
- 3 插入式接头按 DIN43650 (可旋转 90°)
- 4 接线盒带引线带灯, M22×1.5 接口。
- 5 标牌
- 6 O 形圈 9.25×1.78
- 7 用于 1 个电磁铁阀的堵头
- 8 取下插入式接头所需的空
- 9 取下线圈所需的空
- 10 紧固螺母, 拧紧扭矩 $M_A=4\text{Nm}$
- 11 阀固定螺钉: M5×50 GB/T70.1-10.9 级

备注: 4 颗内六角螺钉 UNC

10-24 UNC×2"ASTM-A574 (单独订购)
 (摩擦系数 $\mu_{\text{总计}}=0.19$ 至 0.24);
 紧固扭矩 $M_A=11\text{Nm}$ [8.2ft-lbs] ±15%
 (摩擦系数 $\mu_{\text{总计}}=0.12$ 至 0.17);
 紧固扭矩 $M_A=8\text{Nm}$ [5.9ft-lbs] ±10%

如需连接底板, 必须单独订货, 型号:

G341/01(G1/4), G341/02 (M14×1.5)
 G342/01(G3/8), G342/02(M18×1.5)
 G502/01(G1/2), G502/02(M22×1.5)

中国

+86 400 101 8889

美国

+01 630 995 3674

德国

+49 172 3683463

日本

+81 03 6809 1696



© 未经恒立液压公司授权，此宣传册任何部分不得以任何方式翻版、编辑、复制及使用电子方式进行传播。由于产品一直在不断开发创新中，本宣传册中信息不针对特定行业的特殊条件或适用性，对于因此而产生的任何不完整或不准确描述，恒立液压不承担责任。

2.13

电磁换向阀

三位四通，二位四通，二位三通

WE 10...L3X 型

通径 (NG)10
 压力至 315 bar
 流量至 120L/min



目录

功能说明、剖面图	02
型号说明	03
图形符号	04
性能曲线	04
技术参数	05
电器参数	05
切换性能极限	06
元件尺寸	07-08

特点

- 直动式电磁铁操作的方向滑阀
- 安装面按 DIN24 340 A 型
ISO 4401 和 CETOP-RP 121H
- 带可拆卸线圈的直流或交流电磁铁
- 可不放油液更换线圈

功能说明、剖面图

WE 型方向控制阀是电磁铁操作的换向滑阀，用以控制油液的开闭和流动方向。

这种方向控制阀主要包括阀体 (1)，一个或两个电磁铁 (2)，控制阀芯 (3) 和复位弹簧 (4)。

在未通电的状态下，控制阀芯 (3) 由复位弹簧 (4) 保持在中间或初始位置 (脉冲阀除外)，控制阀芯 (3) 由湿式电磁铁 (2) 操作。为了保证获得满意的操作，务必使电磁铁的压力腔充满油液。电磁铁 (2) 的力经过推杆 (5) 作用在控制阀芯 (3) 上，将其由初始位置推向所需位置，这就使油液从 P 至 A、B 至 T 或 P 至 B、A 至 T 自由流动。当电磁铁 (2) 断电时，控制阀芯 (3) 被复位弹簧 (4) 推向初始位置。手动应急操作 (6) 在电磁铁不通电的情况下可控制阀芯 (3) 运动。

WE10...L3X/O... 型 (仅限于机能 A, C, D)

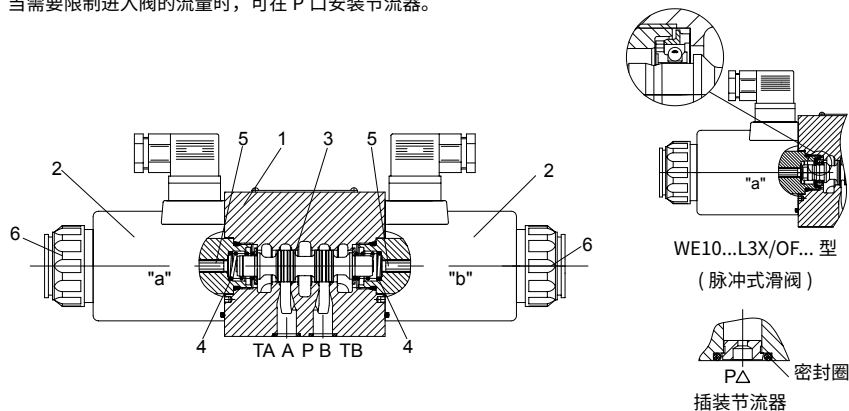
这种阀是带双电磁铁的二位阀，失电状态下阀芯无确定位置。

WE10...L3X/OF... 型脉冲式滑阀 (仅限于机能 A, C, D)

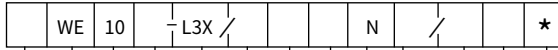
这种阀是带双电磁铁和定位器的二位阀，可保持在任一位置，电磁铁不必连续通电。

插装节流器 (WE10...L3X/.../B... 型)

当需要限制进入阀的流量时，可在 P 口安装节流器。



型号说明



3 通 (机能 A, B=3)
4 通 =4

电磁换向阀

通路 =10

图形符号

L30 ~ L39 系列 =L3X
(L30 至 L39 系列安装和连接尺寸保持不变)

弹簧复位 = 无标记
无弹簧复位 =0
无弹簧复位, 带定位机构 =OF

高性能电磁铁 =C
宽电压电磁铁 (仅对 K4 的直流 24V) =N

24V 直流 = G24
220V 交流, 50/60Hz = W220
220V 交流本整 = W220R
110V 交流, 50/60Hz = W110
其它电压见技术参数表

带手动应急操作按钮 = N

另有要求文字说明

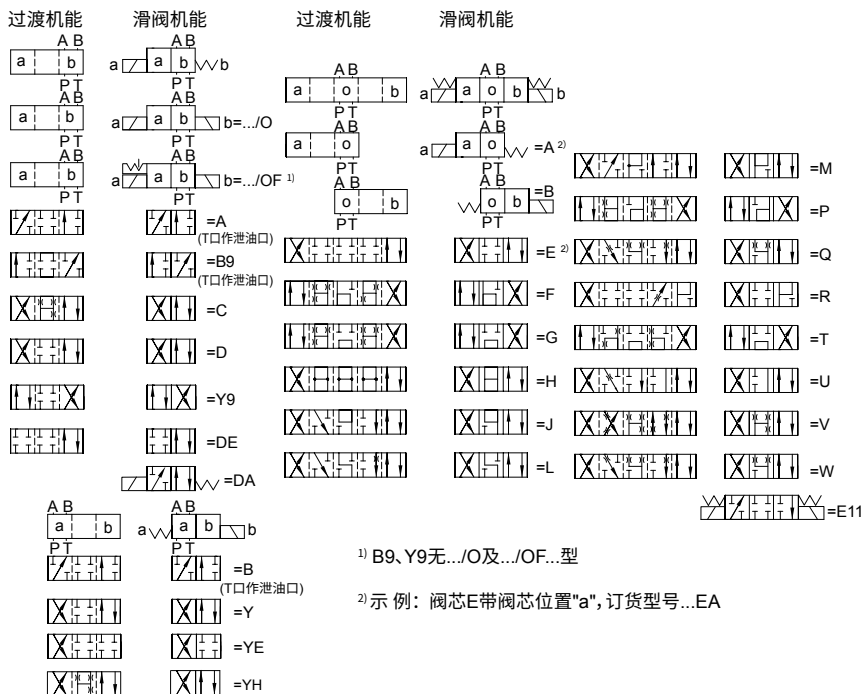
无标记 = 丁腈橡胶密封
V = 氟橡胶密封

无标记 = 无插装节流器
B08 = 节流孔直径 0.8 mm
B10 = 节流孔直径 1.0 mm
B12 = 节流孔直径 1.2 mm
B15 = 节流孔直径 1.5 mm
B20 = 节流孔直径 2.0 mm
B25 = 节流孔直径 2.5 mm
B30 = 节流孔直径 3.0 mm

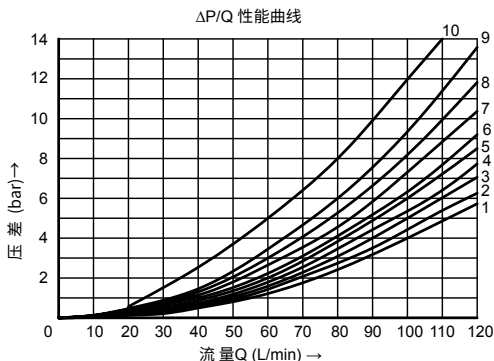
Z4 = 方型插头 (不适用本整型)
Z5L = 方型插头带灯
Z5L2 = 带指示灯和保护二极管
K4 = DIN43650 插座无插头
(不适用本整型)
K7 = DT04-2P Deutsch(德驰)
插头座, 不带插头¹⁾
DL = 接线盒带引线带灯
(M22×1.5 接口)

备注:¹⁾ K7 德驰插头座仅供 12V 和 24V。

图形符号



性能曲线 (在使用 HLP46, $\theta_{油} = 40^{\circ}\text{C} \pm 5^{\circ}\text{C}$ 时测得)



接通位置		P 至 A	B 至 A	A 至 T	P 至 T
R		-	9	-	-
接通位置	P 至 A	P 至 B	B 至 T	A 至 T	P 至 T
F	4	-	-	9	9
P	-	5	8	-	10
G, T		-	-	-	9
H		-	-	-	3

阀芯机能	流动方向			
	P 至 A	P 至 B	A 至 T	B 至 T
A, B	3	3	-	-
C	3	3	4	5
D, Y	5	5	6	6
E	1	1	4	4
F	2	3	7	4
G	3	3	6	7
H	1	1	6	7
J	1	1	3	3
L	2	2	3	5
M	1	1	4	5
P	4	2	5	7
Q	1	2	1	3
R	3	6	4	-
T	3	3	6	7
U, V	2	2	3	3
W	2	2	4	5

技术参数

安装位置		可选的	
环境温度		°C	
		-30 至 +50 (丁腈橡胶密封)	
		-20 至 +50 (氟橡胶密封)	
重量		单独接线	集中接线
	单电磁铁阀	kg	4.3(DC), 3.5(AC)
	双电磁铁阀	kg	5.9(DC), 4.3(AC)
油口最高工作压力	油口 A, B, P	bar	315
	油口 T	bar	210 (DC), 160 (AC), 当工作压力超出允许压力时, 机能为 A、B 的三通阀必须使用 T 为泄油口。
最大流量		L/min	120
流量面积 (在中位时)	型 V	mm ²	11(A/B → T); 10.3 (P → A/B)
	型 W	mm ²	2.5(A/B → T)
	型 Q	mm ²	5.5(A/B → T)
工作介质		矿物油 - 适用于丁腈橡胶或氟橡胶密封	
		磷酸酯 - 适用于氟橡胶密封	
工作介质温度范围		°C	
		-30 至 +80 (丁腈橡胶密封)	
		-20 至 +80 (氟橡胶密封)	
粘度范围		mm ² /s	2.8 至 500
油液污染度		油液最高污染度等级按 NAS1638 9 级和 ISO4406 20/18/15 级。	

电器参数

电压类型		直流电		交流电	
可供电压		V	12, 24, 28 ¹⁾ , 48, 96, 110, 205, 220	110, 127, 220	
允许电压 (偏差)		%	高性能电磁铁: +10 ~ -15 宽电压电磁铁: +20 ~ -30		
需用功率		W	高性能电磁铁: 35 宽电压电磁铁: 42		
保持电流		VA	-	90	
冲击电流		VA	-	550	
暂载率		持续工作			
换向时间	开	ms	45 至 60	15 至 25	
	符合 ISO 6403 关	ms	20 至 30	20 至 30	
切换频率		次/h	至 15000	至 7200	
防护等级按 DIN 40050		IP65(Z4, Z5L 插头), IP67 (K7 德驰插头座)			
最高线圈温度		°C	+150	+180	

注: 在电器连接时, 保护导线 (PE \perp) 须按规定接地。

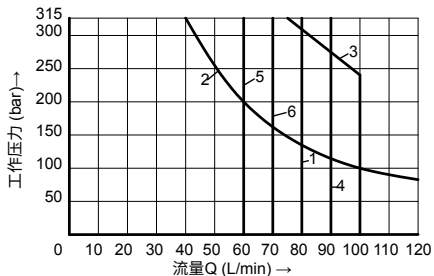
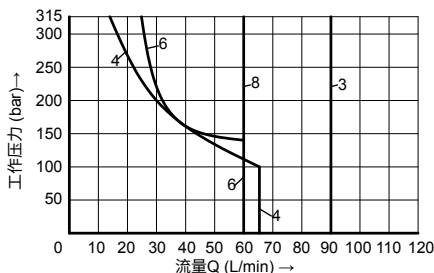
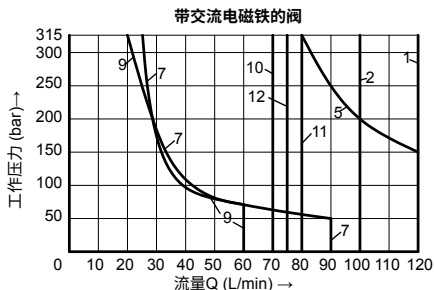
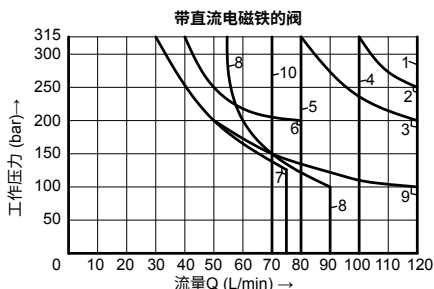
1) 常用于工程机械。其它电压请咨询本公司。

性能极限 (在使用 HLP46, $\vartheta_{油}=40^{\circ}\text{C} \pm 5^{\circ}\text{C}$ 时测得)

所说明的换向功率极限, 适用于两个方向流动时 (如: 从 P 到 A, 同时 B 到 T)。

由于阀内液动力的作用, 对于单一方向流动 (如: 从 P 到 A, 油口 B 封闭) 允许的换向功率将明显降低。

换向功率极限是在电磁铁处于工作温度, 电压低于标准值 15%, 且 T 口没有背压的情况下测得。



性能曲线	阀芯机能	性能曲线	阀芯机能
1	C, C/O, C/OF; D, D/O, D/OF; Y, M	5 ₁₎	R, L ₂₎ , U ₂₎
		6	G
2	E	7	T
3	A/O, A/OF; L, U, J, Q, W	8	F, P
		9	A, B
4	H	10	V

注: 1) 回油流量 (与面积比无关)

2) 仅在中位时适用

性能曲线	阀芯机能	性能曲线	阀芯机能
1	C, C/O, C/OF; D, D/O, D/OF; Y	6	G
		7	F, P
		8	V
2	E, L, U, Q, W	9	T
3	M	10	H
4	A, B	11	R
5	A/O, A/OF, J	12 ₁₎	L, U

注: 1) 仅在中位时适用

48V, 50Hz; 110V, 50Hz; 127V, 50Hz;

220V, 50Hz; 230V, 60Hz

性能曲线	阀芯机能	性能曲线	阀芯机能
1	C, C/O, C/OF; D, D/O, D/OF; Y	3	E
		4	M
		5	V
2	A/O, A/OF	6	H

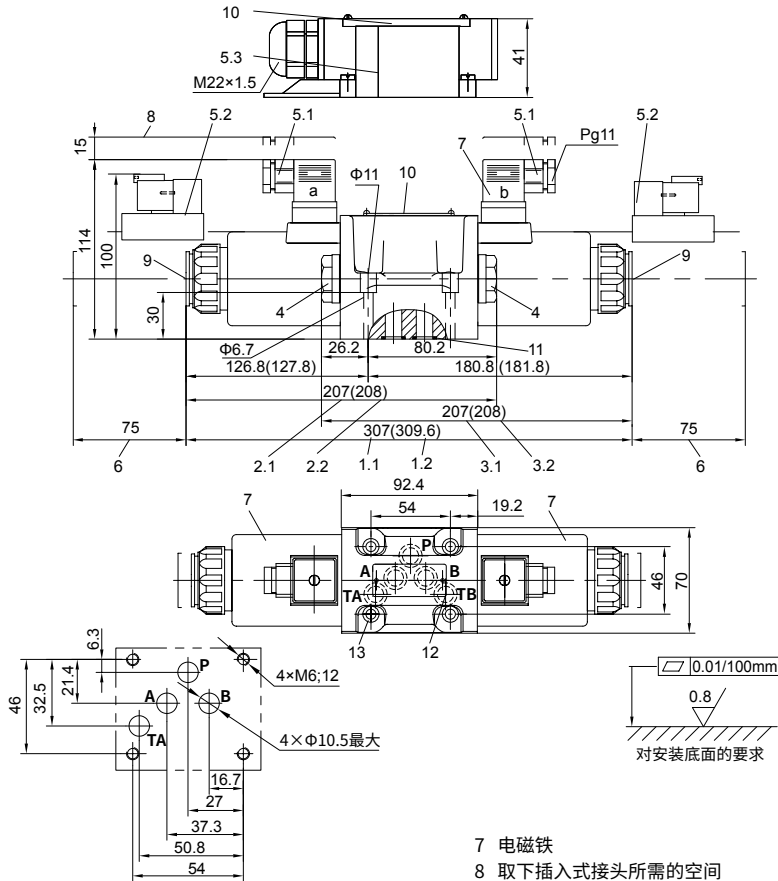
48V, 60Hz, 110V, 60Hz,

127V, 60Hz, 220V, 60Hz

元件尺寸

(尺寸单位: mm)

带直流或交流本整电磁铁的阀



- 1.1 三位阀尺寸, 高性能电磁铁
- 1.2 三位阀尺寸, 宽电压电磁铁
- 2.1 二位阀尺寸, 电磁铁在 A 端, 高性能电磁铁
- 2.2 二位阀尺寸, 电磁铁在 A 端, 宽电压电磁铁
- 3.1 二位阀尺寸, 电磁铁在 B 端, 高性能电磁铁
- 3.2 二位阀尺寸, 电磁铁在 B 端, 宽电压电磁铁
- 4 用于 1 个电磁阀的堵头
- 5.1 插入式接头按 DIN43650 (可旋转 90°)
- 5.2 德驰插座
- 5.3 接线盒带引线带灯, M22×1.5 接口
- 6 取下线圈所需的空

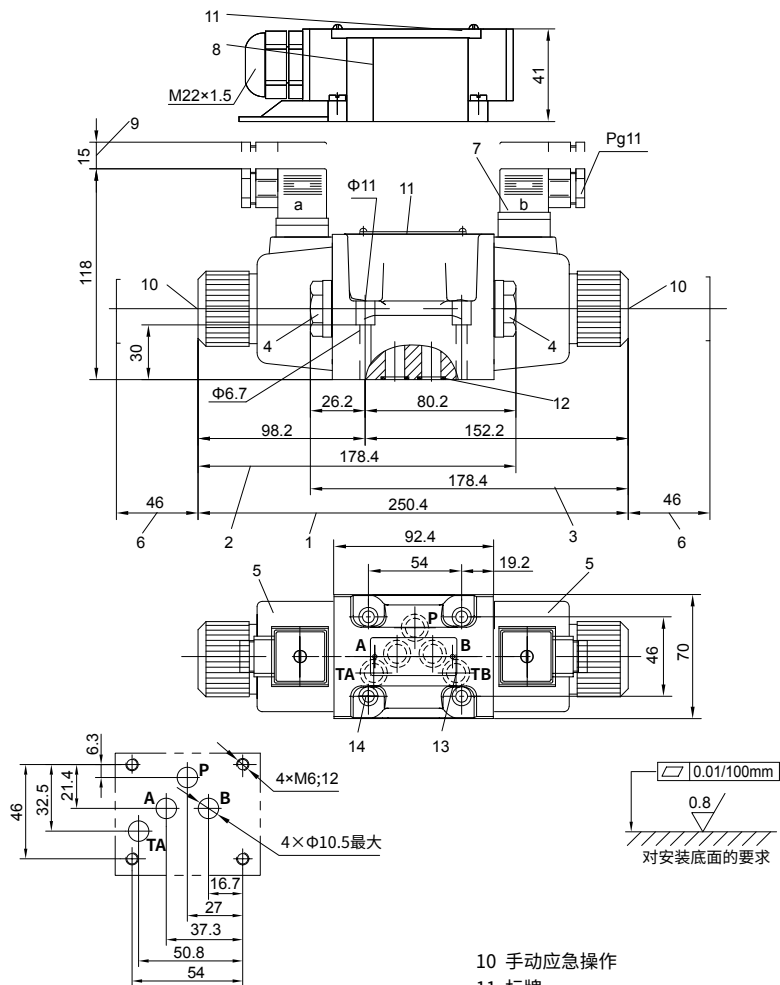
- 7 电磁铁
- 8 取下插入式接头所需的空
- 9 手动应急操作
- 10 标牌
- 11 O 形圈 12×2
- 12 必要时可在油路块上安装添加的 TB 油口
- 13 阀固定螺钉:
M6×40 GB/T70.1-10.9 级
拧紧扭矩 $M_n=15.5Nm$

如需连接底板, 必须单独订货, 型号:
 G66/01(G3/8)、G66/02(M18×1.5)
 G67/01(G1/2)、G67/02(M22×1.5)
 G534/01(G3/4)、G534/02(M27×2)

元件尺寸

(尺寸单位: mm)

带交流电磁铁的阀



1 三位阀

2 2位阀带1个电磁铁(A, C, D, EA...)

3 2位阀带1个电磁铁(B, Y, EB...)

4 用于1个电磁阀的堵头

5 电磁铁

6 取下线圈所需的空

7 插入式接头按 DIN43650 (可旋转 90°)

8 接线盒带引线带灯, M22×1.5 接口。

9 取下插入式接头所需的空

10 手动应急操作

11 标牌

12 O形圈 12×2

13 必要时可在油路块上安装添加的 TB 油口

14 阀固定螺钉: M6×40 GB/T70.1-10.9 级
拧紧扭矩 $M_A=15.5\text{Nm}$ **如需连接底板, 必须单独订货, 型号:**

G 66/01 (G 3/8), G 66/02 (M18×1.5)

G 67/01 (G 1/2), G 67/02 (M22×1.5)

G 534/01 (G 3/4), G 534/02 (M27×2)

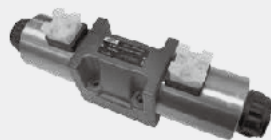
2.14

电磁换向阀

三位四通，二位四通，二位三通

WE 10...L5X 型

通径 (NG) 10
 压力至 350 bar
 流量至 150 L/min



目录

功能说明、剖面图	02-03
型号说明	04
图形符号	05
技术参数	06
电器参数	06
性能曲线	07
切换性能极限	07
元件尺寸	08

特点

- 直动式电磁铁操作的方向滑阀
- 安装面按 DIN24 340 A 型
ISO 4401 和 CETOP-RP 121H
- 带可拆卸线圈的直流或交流电磁铁
(使用整流器可连接到交流电压)
- 电磁铁线圈可旋转 90°
- 更换线圈时，不必打开耐压密封腔体
- 可选的切换时间调节功能

功能说明、剖面图

WE10-L5X 系列方向阀是具有调节切换时间功能的电磁换向滑阀，用以控制油液的开启、停止和流动方向。

这种方向控制阀主要包括阀体 (1)，一个或两个电磁铁 (2)，控制阀芯 (3) 和复位弹簧 (4)。

在未通电的状态下，控制阀芯 (3) 由复位弹簧 (4) 保持在中间或初始位置 (脉冲阀除外)，控制阀芯 (3) 由湿式电磁铁 (2) 操作。

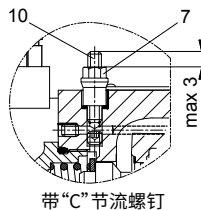
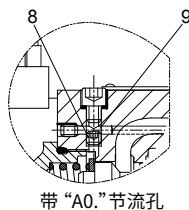
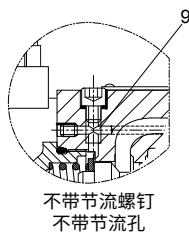
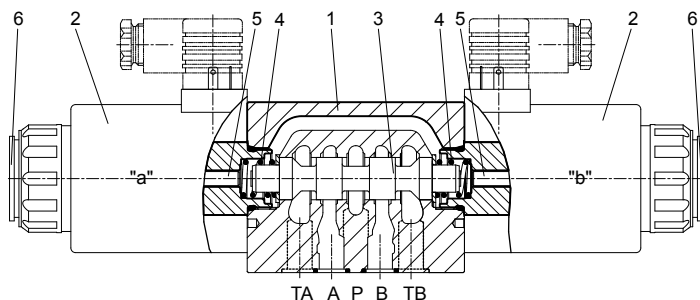
为了保证获得满意的操作，务必使电磁铁的压力腔充满油液。

电磁铁 (2) 的力经过推杆 (5) 作用在控制阀芯 (3) 上，将其由初始位置推向所需位置，这就使油液从 P 至 A、B 至 T 或 P 至 B、A 至 T 自由流动。

当电磁铁 (2) 断电时，控制阀芯 (3) 被复位弹簧 (4) 推向初始位置。手动应急操作 (6) 在电磁铁不通电的情况下可控制阀芯 (3) 运动。

对于切换时间的影响 (只能用直流电磁铁)

使用 WE10-L5X 系列的 5 腔体方向阀，通过安装所选“C”型节流螺钉 (7) 或“A0.”节流孔 (8)，可以将切换时间延长到 100ms 甚至更久。切换时间受压力、流量及油液粘度等因素影响，具体取决于安装情况。阀芯 (3) 在中位或初始位置时，两端的弹簧腔充满油液，阀芯在换向过程中，弹簧腔内油液会在连接通道 (9) 进行流动以使阀芯顺利换向，通过在连接通道 (9) 内进行限制 (如旋入节流螺钉或节流孔来减小过流面积)，根据实际需要，可以对切换时间进行调整。



功能说明、剖面图

型号 WE10.L5X/O...(仅限于机能 A, C, D)

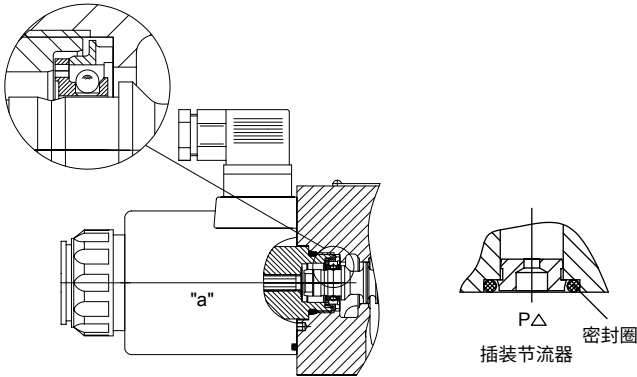
这种阀是带双电磁铁的二位阀, 失电状态下阀芯无确定位置。

型号 WE10.L5X/OF...(脉冲式滑阀) (仅限于机能 A, C 和 D)

这种阀是带双电磁铁和定位器的二位阀, 可保持在任一位置, 电磁铁不必连续通电。

插装节流器 (型号 4WE10.L5X/.../B...)

当需要限制进入阀的流量时, 可在 P 口安装节流器。



WE10.L5X/OF... 型 (脉冲式滑阀)

型号说明



3 通 (机能 A, B)=3

4 通 = 4

电磁换向阀

通径 10 =10

图形符号

系列 L50 至 L59 =L5X

(L50 至 L59 系列安装和连接尺寸保持不变)

弹簧复位 = 无标记

无弹簧复位 = O

无弹簧复位, 带定位机构 = OF

高性能电磁铁 = E

12V 直流 = G12

24V 直流 = G24

带手动应急操作按钮 = N

方型插头 = Z4

方型插头带灯 = Z5L

DT04-2P Deutsch(德驰) 插头座, 不带插头 = K7

DIN EN 175301-803 插座无插头 = K4

标准 = 无代码

T06 = 有限

(针对极少量泄漏)

T12 = 增加

(针对扩展温度范围,

较高的泄漏)

无标记 = 丁腈橡胶密封

V = 氟橡胶密封

无标记 = 无插装节流器

B08 = 节流孔直径 0.8 mm

B10 = 节流孔直径 1.0 mm

B12 = 节流孔直径 1.2 mm

B15 = 节流孔直径 1.5 mm

B20 = 节流孔直径 2.0 mm

B25 = 节流孔直径 2.5 mm

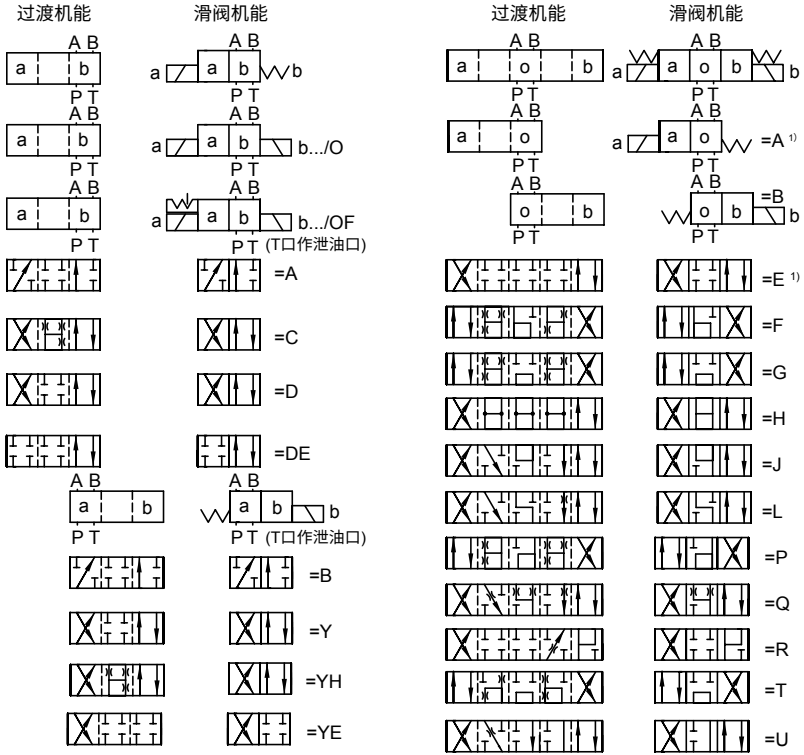
B30 = 节流孔直径 3.0 mm

无代码 = 不带切换时间调节功能

C = 带节流螺钉

A06= 带节流孔 Φ 0.6 mmA08= 带节流孔 Φ 0.8 mmA10= 带节流孔 Φ 1.0 mm

机能符号



1) 示例: 阀芯E带阀芯位置"a", 订货型号 ..EA..

02

技术参数

安装位置			可选的
环境温度		°C	-30 至 +50 (丁腈橡胶密封) -20 至 +50 (氟橡胶密封)
重量	单电磁铁阀	kg	4.3 (直流电)
	双电磁铁阀	kg	5.9 (直流电)
油口最高工作压力	油口 A, B, P	bar	350
	油口 T	bar	210 (直流电), 当工作压力超出允许压力时, 机能为 A、B 的三通阀必须使用 T 为泄油口。
最大流量		L/min	150
工作介质			矿物油 (HL, HLP) 至 DIN 51 524, - 适用于丁腈橡胶或氟橡胶密封 磷酸酯 - 适用于氟橡胶密封
工作介质温度范围		°C	-30 至 +80 (丁腈橡胶密封) -20 至 +80 (氟橡胶密封)
粘度范围		mm ² /s	2.8 至 500
油液污染度			油液最高污染度等级按 ISO 4406 (C) 20/18/15 级

电器参数

电压 型号			直流电
可供电压		V	12, 24
允许电压 (偏差)		%	高性能电磁铁: +10 ~ -15
需用功率		W	39
暂载率			持续工作
换向时间符合 ISO 6403 (无切换时间调节功能)	开	ms	45 至 60
	关	ms	20 至 30
切换频率		次/h	至 15000
防护等级按 DIN 40050			IP65(Z4, Z5L 插头), IP67 (K7 德驰插头座)
最高线圈温度		°C	+150

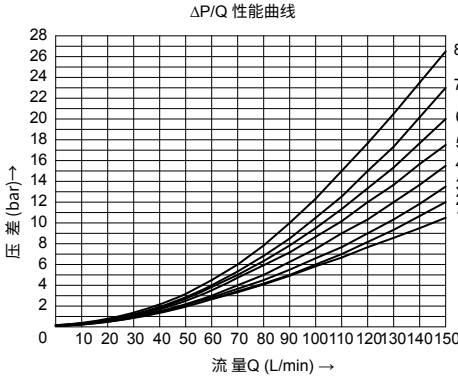
注：在电器连接时，保护导线（PE ⊥）须按规定接地。

注意：

不得油漆电磁线圈。手动应急操作仅在油箱压力高达约 50 bar [725 psi] 的情况下启动。

必须排除同时启动一个阀的 2 个线圈的可能性。

性能曲线 (在使用 HLP46, $\vartheta_{油} = 40^{\circ}\text{C} \pm 5^{\circ}\text{C}$ [$104 \pm 9^{\circ}\text{F}$] 时测得)



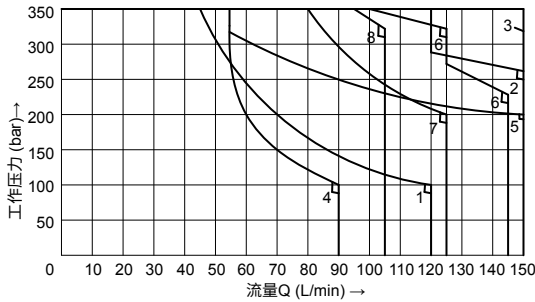
阀芯机能	流动方向				
	P 至 A	P 至 B	A 至 T	B 至 T	P 至 T
A	4	4	-	-	-
B	4	5	-	-	-
C, J, Y, YH	2	3	5	7	-
D	2	2	5	7	-
E	3	3	6	7	-
F	1	3	3	8	4
G	4	5	6	8	7
H	1	1	6	8	7
L	3	3	5	7	-
P	3	1	5	6	5
R	3	4	5	6	-
U	2	2	5	7	-
DE	3	-	-	6	-
YE	-	3	6	-	-

切换性能极限 (在使用 HLP46, $\vartheta_{油} = 40^{\circ}\text{C} \pm 5^{\circ}\text{C}$ [$104 \pm 9^{\circ}\text{F}$] 时测得)

所说明的换向功率极限，适用于两个方向流动时（如：从 P 到 A，同时 B 到 T）。

由于阀内液动力的作用，对于单一方向流动（如：从 P 到 A，油口 B 封闭）允许的换向功率将明显降低。

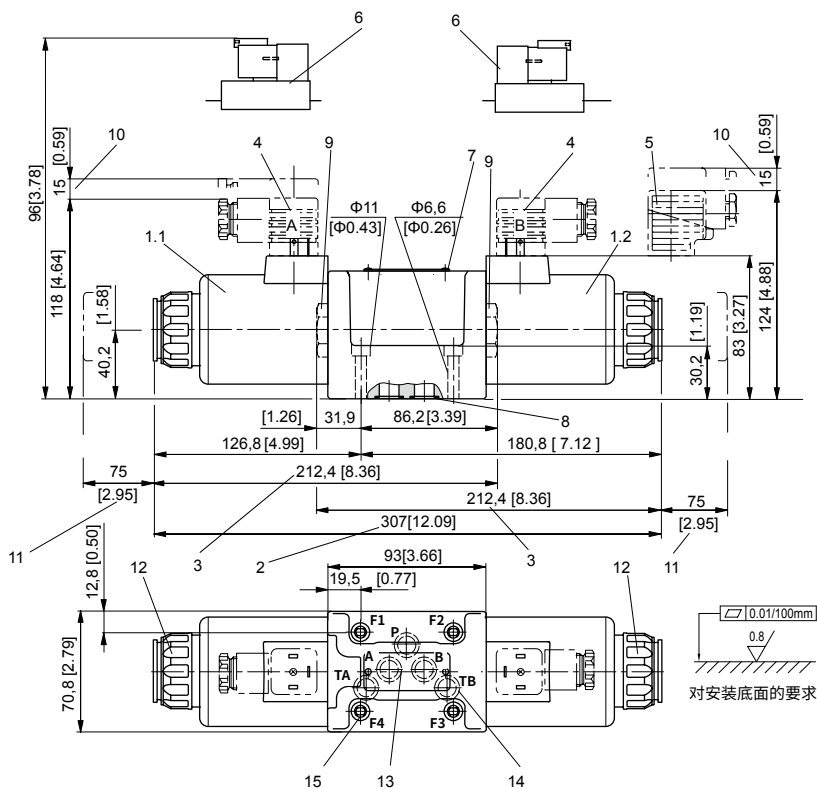
换向功率极限是在电磁铁处于工作温度，电压低于标准值 15%，且 T 口没有背压的情况下测得。



性能曲线	机能符号
1	A, B
2	C, D, Y, YH
3	E
4	F, P
5	G
6	H, L, U
7	J
8	R

元件尺寸

(尺寸单位: mm)



- | | |
|----------------------------|--|
| 1.1 电磁铁 "a" | 11 取下线圈所需的空 |
| 1.2 电磁铁 "b" | 12 紧固螺母, 拧紧扭矩 $M_A=6+2Nm[4.43+1.48\text{ ft-lbs}]$ |
| 2 三位阀尺寸 | 13 符合 ISO 4401-05-04-0-05 和 DIN 24340 A10 的油口安装 |
| 3 二位阀尺寸 | 14 在与另外加工的孔连接时, 只能使用 TB 油口 |
| 4 不带灯方形插头, | 15 阀固定螺钉: |
| 按 DIN EN 175301-803 标准 | 4 颗内六角螺钉, 公制, ISO 4762-M6×40-10.9 |
| 5 带灯方形插头, | 拧紧扭矩 $M_A=15.5Nm[11.4\text{ ft-lbs}] \pm 10\%$ |
| 按 DIN EN 175301-803 标准 | 对于不同的摩擦系统, 需要相应调整紧固扭矩! |
| 6 DT04-2P 德驰插座 | |
| 7 标牌 | |
| 8 油口 A、B、P、TA 和 TB 带相同的密封圈 | 如需连接底板, 必须单独订货, 型号: |
| 9 用于 1 个电磁铁阀的堵头 | G 66/01 (G3/8) G 66/02 (M18×1.5) |
| 10 取下插入式接头所需的空 | G 67/01 (G1/2) G 67/02 (M22×1.5) |
| | G 534/01 (G3/4) G 534/02 (M27×1.5) |